



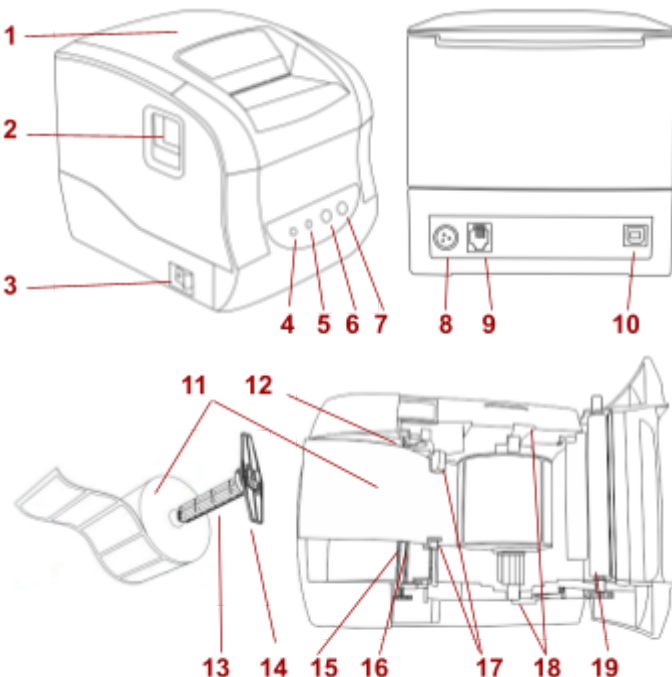
Это краткое руководство по подключению и настройке термопри́нтера этикеток FORT FT-365B. Подробное руководство по принтеру, драйверы, программу для диагностики и настройки, а также подготовки и печати этикеток можно скачать на нашем сайте for-t.ru или перейти по qr-коду слева.

1. Комплектация принтера

принтер этикеток	1 шт.	кабель питания	1 шт.
держатель рулона	1 шт.	кабель USB-A - USB-B	1 шт.
фиксирующая планка	1 шт.	краткое руководство	1 шт.
блок питания 24В 2,5 А	1 шт.		

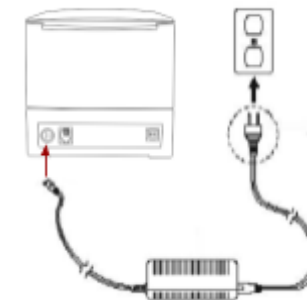
2. Обзор принтера

- 1 - Верхняя крышка принтера
- 2 - Кнопка открытия верхней крышки
- 3 - Выключатель питания
- 4 - Индикатор питания
- 5 - Индикатор ошибки
- 6 - Кнопка паузы
- 7 - Кнопка протяжки
- 8 - Разъём питания
- 9 - Интерфейс RJ-11 (звонок/ДЯ)
- 10 - Интерфейс USB
- 11 - Правильное положение этикетки при установке рулона
- 12 - Датчик этикеток
- 13 - Держатель рулона этикеток
- 14 - Фиксирующая планка
- 15 - Гребёнка (отрезчик этикетки)
- 16 - Термоголовка
- 17 - Направляющие этикеток
- 18 - Пазы держателя этикеток
- 19 - Резиновый валик



3. Подключение принтера

1. Извлеките принтер из упаковки, установите возле компьютера, убедитесь, что выключатель питания находится в положении «Выключен» (O).
2. Подключите принтер с помощью кабеля USB (идёт в комплекте) к свободному порту вашего компьютера.
3. Подключите блок питания к принтеру, кабель питания к блоку питания, а затем включите его в розетку.
4. Включите принтер - переключив выключатель питания в положение «Включён» (I).



4. Установка этикетки

1. Установите рулон этикетки на держатель этикетки(этикетками вниз, как показано на рисунке),
2. Откройте верхнюю крышку на принтере, нажав кнопку, крышка откинется вверх.
3. Вставьте держатель этикетки с установленным рулоном и фиксирующей планкой в пазы для держателя , закрепите рулон по левой стороне с помощью фиксирующей планки (планка не должна мешать вращаться рулону этикетки)..
4. Потяните край рулона и зафиксируйте его между направляющими этикеток
5. Отрегулируйте положение этикетки по левому краю с помощью правой направляющей(она может двигаться, уменьшая и увеличивая ширину этикетки).
6. Аккуратно закройте верхнюю крышку принтера, нажав на неё до характерного щелчка.



Внимание! Калибровку датчика этикетки производится автоматически, каждый раз, когда вы устанавливаете рулон этикетки или включаете принтер.

Внимание! Неплотно закрытая верхняя крышка - причина плохой печати на этикетке.

7. Параметры поддерживаемых материалов для печати:
 - Термоэтикетки. Ширина 20-80 мм. Длина 10-1000 мм. Диаметр рулона до 82 мм.
 - Термолента. Ширина 57- 80 мм. Диаметр рулона до 80 мм .
8. Параметры печати:
 - Скорость печати 127 мм/сек.
 - Разрешение печати 203 dpi.
 - Ширина печати 76 мм.

5. Цветовая индикация и назначение кнопок

Описание значений индикаторов принтера.

- ❖ Индикатор питания горит синим, индикатор ошибок не горит — Питание включено, принтер готов к печати.
- ❖ Индикатор питания не горит, индикатор ошибок медленно мигает красным, периодически раздаётся звуковой сигнал — Закончилась бумага/этикетка.
- ❖ Индикатор питания не горит, индикатор ошибок мигает красным, периодически раздаётся звуковой сигнал — Открыта верхняя крышка принтера.
- ❖ Индикатор питания мигает синим, индикатор ошибок не горит — Печать поставлена на паузу.
- ❖ Индикатор питания мигает синим, индикатор ошибок мигает красным — Термоголовка перегрелась, необходимо остановить печать и подождать пока она остынет.

Кнопка протяжки этикетки протягивает 1 этикетку из рулона или несколько сантиметров термоленты.

Кнопка паузы используется в 2-х случаях:

- ❖ Когда принтер готов к печати по нажатию кнопки происходит протяжка одной этикетки назад.
- ❖ Когда принтер печатает этикетки, нажатие кнопки ставит печать на паузу, повторное нажатие возобновляет печать.

6. Особые режимы включения принтера

Для настройки принтера может понадобиться особый режим включения принтера.

Напечатать страницу отладки. В этом режиме принтер напечатает отладочную страницу с настройками. Активируется следующим образом:

1. Выключить принтер.
2. Нажать кнопку протяжки и не отпускать её.
3. Включить принтер, когда индикатор питания загорится синим и индикатор ошибки красным - отпустить кнопку.
4. Принтер распечатает отладочную страницу и будет готов к дальнейшей работе.

Сброс настроек принтера к заводским (настройкам по умолчанию)

1. Выключить принтер.
2. Нажать одновременно кнопку протяжки и кнопку паузы и не отпускать их.
3. Включить принтер, когда индикатор питания загорится синим, а индикатор ошибок не будет гореть (нужно подождать около 10 секунд) - отпустить кнопки.
4. Принтер проведёт инициализацию, протянет несколько этикеток и будет готов к работе.

Переключение режима печати принтера (печать на термоэтикетках или термоленте)).

Активируется следующим образом:

1. Выключить принтер.
2. Нажать кнопку паузы и не отпускать её.
3. Включить принтер, когда индикатор питания загорится синим, а индикатор ошибок не будет гореть (нужно подождать около 5 секунд) - отпустить кнопку.
4. Принтер напечатает текущий режим работы на бумаге/этикетке и будет ожидать дальнейшей команды. Режим работы указан в поле **“Current mode:”**, **“LABEL”** - режим печати на этикетке, **“RECEIPT”** - режим печати на термоленте. Нажмите кнопку протяжки, принтер сменит режим работы.
5. Выключите и включите принтер.

7. Калибровка датчика этикеток

В принтер встроены датчик этикеток, который, опираясь на размеры этикетки, плотность подложки, расстояние между этикетками - позволяет принтеру точно позиционировать очередную этикетку перед печатью. Калибровка датчика происходит автоматически каждый раз, когда вы вставляете новый рулон или включаете принтер.

8. Переключение режима печати

Принтер может печатать в 2-х режимах - на этикетках (режим принтера этикеток) и на термобумаге (режим чекового принтера). Способ переключения режимов печати указан в пункте 6.

В режиме печати этикеток принтер использует датчик этикеток для определения края этикетки, расстояния между этикетками, что проводит точное позиционирование при печати. В режиме чекового принтера датчик отключается и можно печатать на термоленте. В этом случае рулон термоленты устанавливается без держателя (термослоем вниз) и фиксируется в направляющих.

9 Установка программного обеспечения

Для работы с принтером **в режиме печати этикеток**, вам понадобятся драйвер и программа из которой будет печататься этикетки. Установка драйвера является обязательным этапом, без него операционная система «не увидит» ваш принтер. Актуальный драйвер можно скачать на нашем сайте из раздела «Файлы» для принтера **FORT FT-365B** или по ссылке в начале руководства. После установки драйвера вы можете печатать этикетки из своей программы, либо, используя бесплатное программное обеспечение **BarTender UltraLite**, доступное на нашем сайте (программу можно скачать из того же раздела, что и драйвер).

Порядок установки BarTender UltraLite :

1. Скачайте дистрибутив и запустите программу установки.
2. Если необходимо программа установки запросит установку дополнительного программного обеспечения (Microsoft SQL Server Compact и другие) - подтвердите установку.
3. Выберите нужный язык, подтвердите согласие с лицензионным соглашением.
4. В параметрах установки обязательно выберите путь установки и поставьте галочку у пункта “BarTender Designer”, дополнительные переводы и шаблоны документов

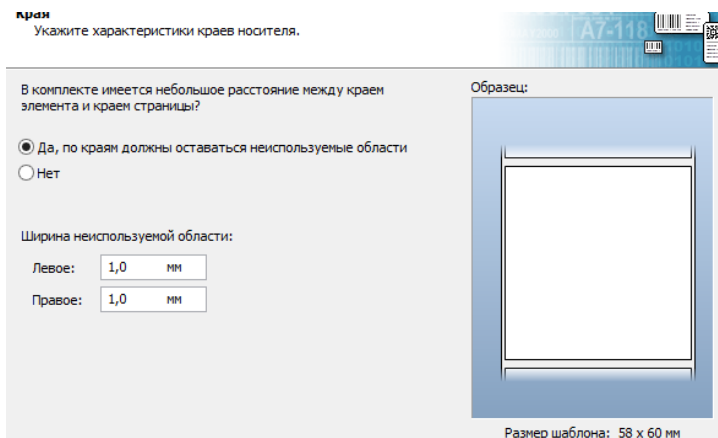
Для работы с принтером **в режиме чекового принтера** - вам нужно установить другой драйвер (также расположен на нашем сайте в разделе «Файлы» для принтера **FORT FT-365B**). Во время установки необходимо выбрать вашу операционную систему и драйвер принтера **“XP-90”**, он совместим с моделью **FORT FT-365B**.

10. Печать этикеток из программы BarTender UltraLite

Порядок создания нового шаблона этикетки:

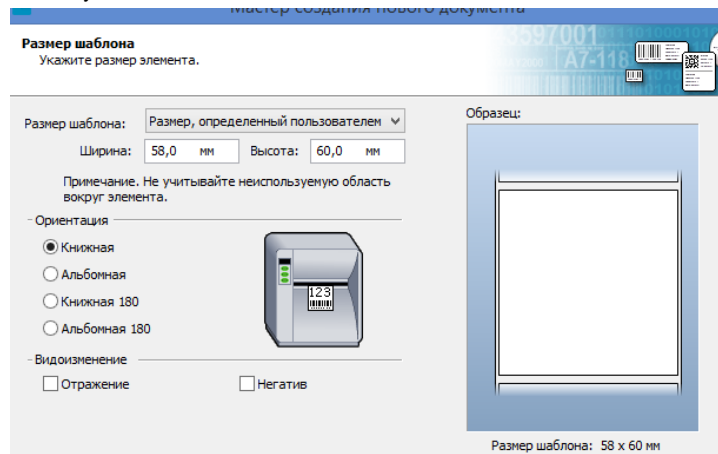
1. Запустите программу BarTender, выберите пункт «Создать новый документ BarTender...»
2. Так как мы создаём проект «с нуля» - выбираем «Пустой шаблон», затем «Установить специальные параметры».
3. Необходимо указать количество элементов (этикеток) на странице, по умолчанию - мы размещаем 1 элемент.

4. В дальнейшем нужно указать, размеры этикетки, возьмём один из типовых (этикетка 58x60). На первом шаге нужно задать отступы от края этикетки до края подложки, для нашей ленты

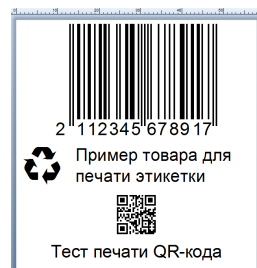


они составляют 1 мм.

5. Задаём форму этикетки - «Прямоугольник», затем размеры этикетки, и ориентацию.
6. Характеристики фона задавать не будем, мастер приведёт краткую сводку по созданному шаблону, нажимаем «Готово».



7. С помощью дизайнера этикетки можно создать этикетку нужного вам формата, используя различные штрих-коды, текст или графические элементы
8. После создания шаблона нажимаем кнопку печать и указываем какое количество этикеток распечатать.
9. После печати, отделяем этикетки от рулона, потянув их на себя (острый край гребёнки позволяет легко это сделать).



11. Рекомендации по устранению неполадок

❖ Принтер не включается.

Проверьте подключения кабеля питания к блоку питания, проверьте подключение к розетке, индикатор на блоке питания должен гореть зелёным цветом. Выключите и заново включите выключатель питания.

❖ Индикатор ошибки мигает красным.

- Верхняя крышка принтера не плотно закрыта, закройте крышку.
- Этикетка закончилась, либо замятие этикетки/рулона.

❖ Принтер включён, но не печатает этикетки.

Проверьте подключение USB кабеля принтера, а также проверьте, что операционная система “видит” принтер, установите заново драйверы для принтера (пункт 9).

❖ Принтер плохо пропечатывает этикетку, либо не печатает на этикетке.

Проверьте, что вставлена именно термоэтикетка, в продаже встречаются 2 вида этикетки: этикетки для термопечати и этикетки для термотрансферной печати (её ещё называют «полуглянec»), принтер может печатать только в режиме прямой термопечати и не сможет печатать на термотрансферной этикетке. Возможно засорилась термоголова или резиновый валик, необходимо устранить загрязнения. Возможно параметры для печати этикетки заданы неверно, попробуйте распечатать страницу с отладочной информацией (пункт 6).

❖ При печати на этикетке остаются пустые места, либо этикетка печатается не полностью, либо печатается со смещением.

- Проверьте корректность заданных в шаблоне размеров этикетки, что значения полей отступов для шаблона этикеток заполнены корректно.
- Убедитесь, что принтер находится в режиме печати этикеток и датчик этикеток активирован (пункт 6)

❖ При печати этикетки принтер оставляет полосы или не пропечатывает какие-то области. Загрязнилась термоголова или резиновый валик, необходимо их очистить (пункт 12).

❖ Этикетки сминаются при печати, образуются «замятия» или «складки» на этикетке.

Проверьте правильность установки рулона этикетки, проверьте плотность прилегания верхней крышки принтера, убедитесь, что никакие посторонние предметы не мешают плотно закрываться крышке, убедитесь, что этикетки правильно заправлены в направляющие.

❖ Принтер печатает вместо этикетки какие-то коды и цифры.

Принтер находится в режиме отладки, выключите и включите заново принтер.

❖ Принтер в режиме чекового принтера печатает “размытый текст” или печатает не на всю ширину ленты.

Убедитесь, что установлен драйвер чекового принтера с поддержкой XP-90 (пункт 9).

12. Обслуживание и уход за принтером

При эксплуатации принтера желательно проведение регулярных технических работ по его обслуживанию, для увеличения срока службы. Для проведения обслуживания вам понадобятся кусок хлопчатобумажной ткани, ватные палочки, медицинский спирт, пылесос или компрессор, список проводимых работ и их периодичность указан ниже.

- ❖ Чистка термоголовки. Периодичность - в зависимости от качества расходных материалов и объёма печати чистку можно проводить от раза в неделю, до раза в месяц. Для этого необходимо выключить принтер, открыть крышку и подождать, пока термоголовка остынет(минимум 3 минуты), после этого, протереть её ватной палочкой, смоченной в медицинском спирте
- ❖ Чистка резинового валика. Периодичность - аналогично чистке термоголовки. Выключите принтер, откройте верхнюю крышку, вращая валик протрите его хлопчатобумажной тканью или ватной палочкой, смоченной медицинским спиртом.
- ❖ Чистка сенсора датчика этикеток. Периодичность - раз в месяц. С помощью пылесоса или компрессора необходимо очистить датчик от пыли или остатков этикетки.
- ❖ Чистка корпуса принтера. Периодичность - по необходимости. С помощью влажной ткани протереть внешний корпус принтера удалив загрязнения и пыль.



Внимание! Не трогайте поверхность термоголовки руками, во избежание её повреждения, используйте только ватные палочки или хлопчатобумажную ткань. Не используйте технический спирт, во избежание повреждений элементов, только медицинский спирт.