



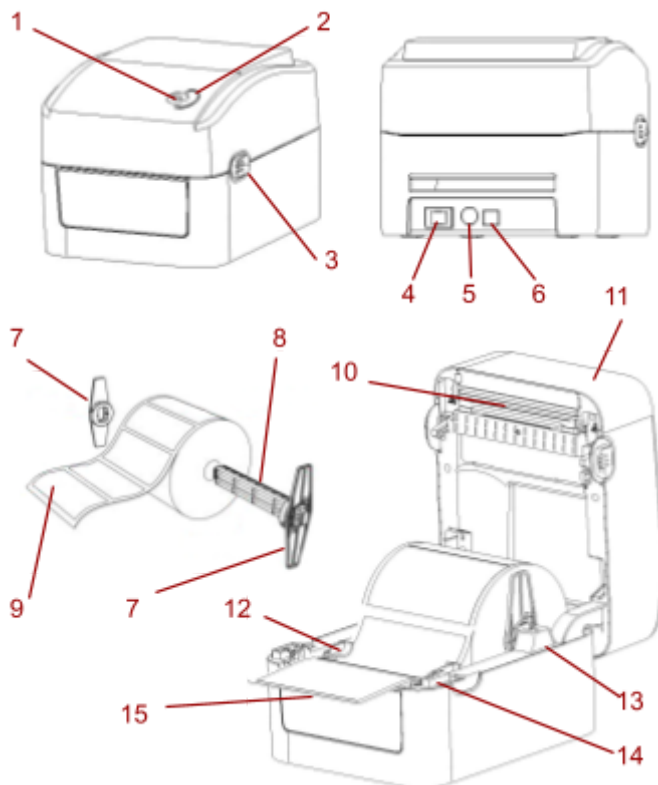
Это краткое руководство подключению и настройке термопринтера этикеток FORT FT-42DT. Подробное руководство по принтеру, драйверы, программу для диагностики и настройки, а также подготовки и печати этикеток можно скачать на нашем сайте for-t.ru или перейти по qr-коду слева.

1. Комплектация принтера

принтер этикеток	1 шт.	кабель питания	1 шт.
держатель рулона	1 шт.	кабель USB-A - USB-B	1 шт.
фиксирующие планки	2 шт.	краткое руководство	1 шт.
блок питания 24В 2,5 А	1 шт.		

2. Обзор принтера

- 1 - Led индикатор
- 2 - Кнопка протяжки
- 3 - Рычаг открытия верхней крышки
- 4 - Выключатель питания
- 5 - Разъём питания
- 6 - Интерфейс USB
- 7 - Фиксирующие планки
- 8 - Держатель рулона этикеток
- 9 - Правильное положение этикетки при установке рулона
- 10 - Термоголовка
- 11 - Верхняя крышка принтера
- 12 - Направляющие этикеток
- 13 - Пазы держателя этикеток
- 14 - Резиновый валик
- 15 - Датчик этикеток



3. Подключение принтера

1. Извлеките принтер из упаковки, установите возле компьютера, убедитесь, что выключатель питания находится в положении «Выключен» (O).
2. Подключите принтер с помощью кабеля USB (идёт в комплекте) к свободному порту вашего компьютера.
3. Подключите блок питания к принтеру, кабель питания к блоку питания, а затем включите его в розетку.
4. Включите принтер - переключив выключатель питания в положение «Включён» (I).



4. Установка этикетки

1. Установите рулон этикетки на держатель этикетки(этикетками вверх, как показано на рисунке), и закрепите рулон по центру держателя с помощью фиксирующих планок(планки не должны мешать вращаться рулону этикетки).
2. Откройте верхнюю крышку на принтере, потянув на себя, одновременно, рычаги с обеих сторон принтера, после щелчка крышку можно аккуратно откинуть вверх.
3. Вставьте держатель этикетки с установленным рулоном и фиксирующими планками в пазы для держателя.
4. Потяните край рулона и зафиксируйте его между направляющими этикеток
5. Выровняйте положение этикетки по центру с помощью направляющих (рычаги необходимо передвигать одновременно двумя руками).
6. Аккуратно закройте верхнюю крышку принтера, нажав на неё до характерного щелчка.
7. Запустите калибровку этикетки.



Внимание! Калибровку необходимо выполнять каждый раз, при смене размера печатаемой этикетки.

Внимание! Неплотно закрытая верхняя крышка - причина плохой печати на этикетке.

8. Параметры поддерживаемых материалов для печати:
 - Термоэтикетки. Ширина 25,4-115 мм. Длина 10-1778 мм. Диаметр рулона до 118 мм.
9. Параметры печати:
 - Скорость печати 152 мм/сек.
 - Разрешение печати 203 dpi.
 - Ширина печати 108 мм.

5. Цветовая индикация и назначение кнопок

Описание значений цветовой индикации принтера.

- ❖ Индикатор горит синим — Питание включено, принтер готов к печати.
- ❖ Индикатор мигает синим — Принтер загружает данные или печать поставлена на паузу.
- ❖ Индикатор мигает фиолетовым — Принтер форматирует данные.
- ❖ Индикатор горит красным — Верхняя крышка принтера открыта или ошибка отрезчика.
- ❖ Индикатор мигает красным — Ошибка печати(закончилась бумага, замятие бумаги, другая ошибка)

Кнопка протяжки этикетки используется в 2-х случаях:

- ❖ Когда принтер готов к печати по нажатию кнопки происходит протяжка одной этикетки.
- ❖ Когда принтер печатает этикетки, нажатие кнопки ставит печать на паузу, повторное нажатие возобновляет печать.

6. Особые режимы включения принтера

Для настройки принтера может понадобиться особый режим включения принтера. Режим активируется следующим образом:

1. Выключить принтер.
2. Нажать кнопку протяжки и не отпускать её.
3. Включить принтер, принтер входит в особый режим загрузки.
4. Дождаться световой индикации, в соответствии с требуемым режимом работы и отпустить кнопку

Порядок световой индикации в особом режиме загрузки принтера:

Фиолетовый сигнал → Синий сигнал → Фиолетовый сигнал → Красный сигнал мигает 5 раз → Фиолетовый сигнал мигает 5 раз → Синий сигнал мигает 5 раз → Синий сигнал горит постоянно.

Режимы особой загрузки принтера:

- ❖ Режим калибровки датчика этикеток - отпустить кнопку протяжки, когда индикатор мигает красным, после калибровки принтер готов к печати.
- ❖ Режим отладки - отпустить кнопку протяжки, когда индикатор мигает фиолетовым, активирует последовательно калибровку датчика этикеток, печать отладочной информации и режим отладки при печати этикеток (предназначен для технических специалистов), после активации этого режима, для возврата в режим обычной печати необходимо выключить и снова включить принтер.
- ❖ Режим сброса настроек принтера на настройки по умолчанию - отпустить кнопку протяжки, когда индикатор мигает синим, после активации этого режима все настройки принтера будут сброшены и нужно будет заново калибровать датчик этикеток.
- ❖ Режим игнорирования файла автозагрузки с командами - отпустить кнопку протяжки, когда индикатор постоянно горит синим, режим игнорирует запуск файла автозагрузки, необходим только техническим специалистам.

7. Калибровка датчика этикеток

В принтер встроен датчик этикеток, который, опираясь на размеры этикетки, плотность подложки, расстояние между этикетками - позволяет принтеру точно позиционировать очередную этикетку перед печатью. Но после сброса настроек, смены размеров этикетки или производителя этикеток необходимо выполнить калибровку датчика. Чтобы выполнить калибровку датчика необходимо:

1. Выключить принтер
2. Нажать кнопку протяжки и не отпуская её включить принтер.

3. Дождаться, когда индикатор принтера начнёт мигать красным цветом (смотрите пункт 6), и отпустить кнопку протяжки.
4. Принтер протянет этикетку или несколько этикеток, определит её высоту и размеры, после чего индикатор загорится синим цветом и принтер будет готов к работе.

8. Установка программного обеспечения

Для работы с принтером этикеток, вам понадобятся драйвер и программа из которой будет происходить печать этикетки. Установка драйвера является обязательным этапом, без него операционная система «не увидит» ваш принтер. Актуальный драйвер можно скачать на нашем сайте из раздела «Файлы» для принтера **FORT FT-42DT** или по ссылке в начале руководства. После установки драйвера вы можете печатать этикетки из своей программы, либо, используя бесплатное программное обеспечение **BarTender UltraLite**, доступное на нашем сайте (программу можно скачать из того же раздела, что и драйвер).

Порядок установки BarTender UltraLite:

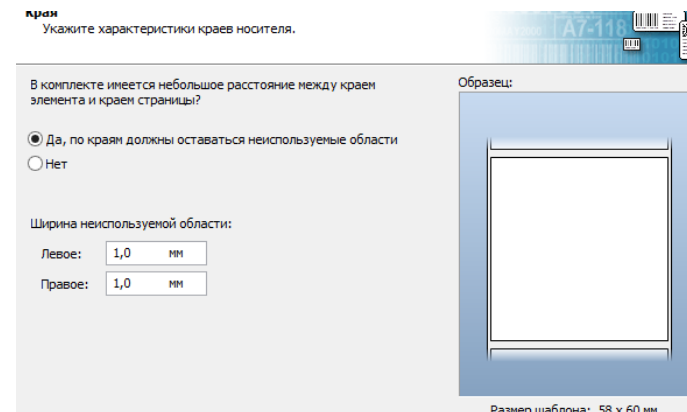
1. Скачайте дистрибутив и запустите программу установки.
2. Если необходимо программа установки запросит установку дополнительного программного обеспечения (Microsoft SQL Server Compact и другие) - подтвердите установку.
3. Выберите нужный язык, подтвердите согласие с лицензионным соглашением.
4. В параметрах установки обязательно выберите путь установки и поставьте галочку у пункта «BarTender Designer» дополнительные переводы и шаблоны документов.

9. Печать этикеток из программы BarTender UltraLite

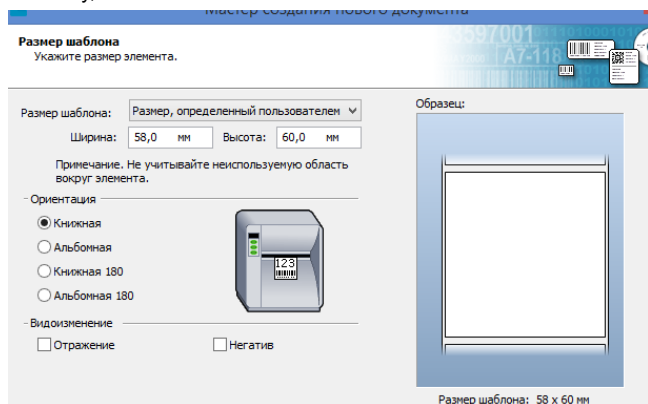
Перед созданием нового шаблона этикетки необходимо вставить этикетку в принтер (пункт 4), откалибровать датчик этикетки (пункт 7).

Порядок создания нового шаблона этикетки:

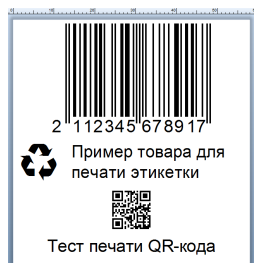
1. Запустите программу BarTender, выберите пункт «Создать новый документ BarTender...»
2. Так как мы создаём проект «с нуля» - выбираем «Пустой шаблон», затем «Установить специальные параметры».



3. Необходимо указать количество элементов (этикеток) на странице, по умолчанию - мы размещаем 1 элемент.
4. В дальнейшем нужно указать, размеры этикетки, возьмём один из типовых (этикетка 58x60). На первом шаге нужно задать отступы от края этикетки до края подложки, для нашей ленты они составляют 1 мм.
5. Задаём форму этикетки - «Прямоугольник», затем размеры этикетки, и ориентацию.
6. Характеристики фона задавать не будем, мастер приведёт краткую сводку по созданному шаблону, нажимаем «Готово».



7. С помощью дизайнера этикетки можно создать этикетку нужного вам формата, используя различные штрих-коды, текст или графические элементы
8. После создания шаблона нажимаем кнопку печать и указываем какое количество этикеток распечатать.
9. После печати, отделяем этикетки от рулона, потянув их резко вверх (острый край верхней крышки позволяет легко это сделать).



10. Рекомендации по устранению неполадок

❖ Принтер не включается.

Проверьте подключения кабеля питания к блоку питания, проверьте подключение к розетке, индикатор на блоке питания должен гореть зелёным цветом. Выключите и заново включите выключатель питания.

❖ Индикатор горит красным(постоянно).

Верхняя крышка принтера не плотно закрыта, закройте крышку.

❖ Индикатор мигает красным цветом.

Этикетка закончилась, либо замятие этикетки/рулона, проверьте наличие этикетки или устраните замятие.

❖ Принтер включён, но не печатает этикетки.

Проверьте подключение USB кабеля принтера, а также проверьте, что операционная система «видит» принтер, установите заново драйверы для принтера(пункт 8).

❖ Принтер плохо пропечатывает этикетку, либо не печатает на этикетке.

Проверьте, что вставлена именно термоэтикетка, в продаже встречаются 2 вида этикетки: этикетки для термопечати и этикетки для термотрансферной печати(её ещё называют «полуглянец»), принтер может печатать только в режиме прямой термопечати и не сможет печатать на термотрансферной этикетке. Возможно засорилась термоголовка или резиновый валик, необходимо устранить загрязнения. Возможно параметры для печати этикетки заданы неверно, попробуйте распечатать страницу с отладочной информацией(пункт 6).

❖ При печати на этикетке остаются пустые места, либо этикетка печатается не полностью, либо печатается со смещением.

Проверьте корректность заданных в шаблоне размеров этикетки, откалибруйте датчик этикеток, убедитесь, что значения полей отступов для шаблона этикеток заполнены корректно.

❖ При печати этикетки принтер оставляет полосы или не пропечатывает какие-то области.

Загрязнилась термоголовка или резиновый валик, необходимо очистить(пункт 11).

❖ Этикетки сминаются при печати, образуются «замятия» или «складки» на этикетке.

Проверьте правильность установки рулона этикетки, проверьте плотность прилегания верхней крышки принтера, убедитесь, что никакие посторонние предметы не мешают плотно закрываться крышке, убедитесь, что этикетки правильно заправлены в направляющие.

❖ Принтер печатает вместо этикетки какие-то коды и цифры.

Принтер находится в режиме отладки, выключите и включите заново принтер.

11. Обслуживание и уход за принтером

При эксплуатации принтера желательно проведение регулярных технических работ по его обслуживанию, для увеличения срока его службы. Для проведения обслуживания вам понадобится кусок хлопчатобумажной ткани, ватные палочки, медицинский спирт, пылесос или компрессор, список проводимых работ и их периодичность указан ниже.

❖ Чистка термоголовки. Периодичность - в зависимости от качества расходных материалов и объёма печати чистку можно проводить от раза в неделю, до раза в месяц. Для этого необходимо выключить принтер, открыть крышку и подождать, пока термоголовка остынет(минимум 3 минуты), после этого, протереть её ватной палочкой, смоченной в медицинском спирте

❖ Чистка резинового валика. Периодичность - аналогично чистке термоголовки. Выключите принтер, откройте верхнюю крышку принтера, аккуратно потяните на себя, белые крепления прижимающие резиновый валик к корпусу принтера. После этого валик можно приподнять и вращая протереть его хлопчатобумажной тканью или ватной палочкой, смоченной медицинским спиртом.

❖ Чистка сенсора датчика этикеток. Периодичность - раз в месяц. С помощью пылесоса или компрессора необходимо очистить датчик от пыли или остатков этикетки.

❖ Чистка корпуса принтера. Периодичность - по необходимости. С помощью влажной ткани протереть внешний корпус принтера удалив загрязнения и пыль.



Внимание! Не трогайте поверхность термоголовки руками, во избежание её повреждения, используйте только ватные палочки или хлопчатобумажную ткань. Не используйте технический спирт, во избежание повреждений элементов, только медицинский спирт.